

Zaproszenie do składania ofert na licencję/nabycie praw do rozwiązania Politechniki Poznańskiej pt.:

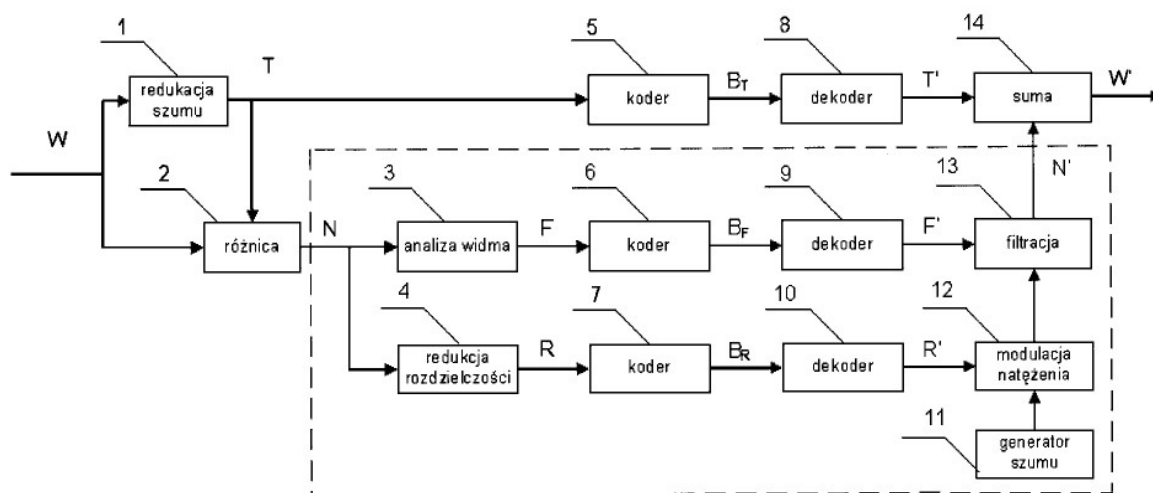
**Sposób kodowania obrazu**

Rodzaj rozwiązania

Wynalazek

Idea rozwiązania

Przedmiotem wynalazku jest sposób kodowania obrazu mający zastosowanie w kompresji obrazów i sekwencji wizyjnych o charakterze szumowym. Sposób kodowania obrazu, polega na tym, że koduje się (7) obraz (R) o rozdzielczości przestrzennej zmniejszonej (4) względem obrazu wejściowego (N) taki, że jego wartości są zależne od energii obrazu wejściowego (N) w odpowiadających sobie obszarach oraz koduje się (6) informacje o kształcie widma (3) przestrzennego (F) obrazu wejściowego (N), następnie podczas dekodowania, dekoduje się (10) rekonstrukcję (R') obrazu kodowanego (R) oraz dekoduje się (9) rekonstrukcją (F') informacji o kształcie widma przestrzennego, po czym generuje się obraz szumu o natężeniu opisanym rekonstrukcją obrazu zakodowanego (R') i o kształcie widma opisanym rekonstrukcją informacji o kształcie widma przestrzennego (F') aż do uzyskania rekonstrukcji (N') obrazu wejściowego (N).



Zalety rozwiązania/Przewaga rynkowa

Przedmiotem wynalazku jest sposób kodowania obrazu, mający zastosowanie w kompresji obrazów i sekwencji wizyjnych o charakterze szumowym. Prezentowane rozwiązanie pozwala na: efektywne kodowanie sekwencji wizyjnych o charakterze szumowym; efektywne kodowanie sekwencji wizyjnych z wydzieloną informacją o szumie; polepszenie subiektywnej jakości sekwencji wizyjnych kodowanych z wydzieloną informacją o szumie.

Potencjalni klienci

Firmy zajmujące się kompresją sygnałów wizyjnych oraz multimediami.

Poziom gotowości technologicznej (TRL)

TRL4 - potwierdzenie technologii w skali laboratoryjnej

Stan ochrony prawnej

Patent nr US 8761527  
<https://patents.google.com/patent/US8761527>

Preferowana forma komercjalizacji

Licencja niewyłączna Licencja wyłączna Sprzedaż praw do patentu Spółka spin-off Projekty B+R i wdrożeniowe
Forma przekazania praw
Dokumentacja patentowa.
Informacje dodatkowe
<ol style="list-style-type: none"><li>1. Niniejsze Zaproszenie do składania ofert nie stanowi oferty w rozumieniu zapisów Kodeksu Cywilnego.</li><li>2. Politechnika Poznańska odrzuci ofertę, jeżeli będzie zawierała rażąco niską cenę w stosunku do wartości rozwiązania.</li><li>3. Politechnika Poznańska w celu ustalenia, czy oferta zawiera rażąco niską cenę w stosunku do wartości rozwiązania, zwróci się do Oferenta o udzielenie w określonym terminie wyjaśnień dotyczących elementów oferty mających wpływ na wysokość ceny.</li><li>4. Jeżeli w postępowaniu konkursowym nie można dokonać wyboru najkorzystniejszej oferty ze względu na to, że zostały złożone oferty o takiej samej cenie, Politechnika Poznańska wezwie Oferentów, którzy złożyli te oferty, do złożenia w terminie określonym przez Politechnikę Poznańską ofert dodatkowych.</li><li>5. Politechnika Poznańska zastrzega sobie prawo do unieważnienia postępowania konkursowego, jeżeli złożone oferty będą zawierały ceny, których wartość nie będzie przewyższała wartości rozwiązania.</li><li>6. Politechnika Poznańska zastrzega sobie możliwość podjęcia negocjacji z wybranymi Oferentami.</li><li>7. Politechnika Poznańska ma prawo bez podania przyczyny odstąpić od prowadzonego postępowania bez wyboru oferty.</li><li>8. Zawarcie umowy jest uwarunkowane spełnieniem procedur przewidzianych przepisami prawa obowiązującymi uczelnie.</li></ol>
Sposób składania ofert
Oferty powinny być składane w języku polskim, w formie pisemnej na adres Centrum Transferu Technologii Politechniki Poznańskiej lub elektronicznej na adres e-mail jednostki.
Dane kontaktowe
Centrum Transferu Technologii Politechniki Poznańskiej pl. Marii Skłodowskiej-Curie 5 Biuro 409 60-965 Poznań ctt@put.poznan.pl