

Zaproszenie do składania ofert na licencję/nabycie praw do rozwiązania Politechniki Poznańskiej pt.:

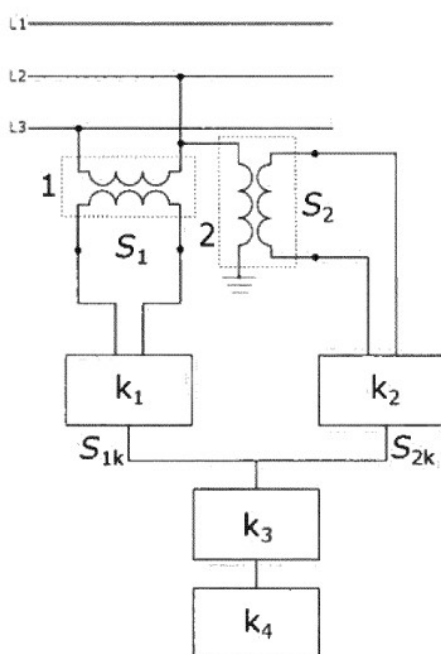
Układ do pomiaru składowej zerowej napięcia w sieci średniego napięcia

Rodzaj rozwiązania

Wynalazek

Idea rozwiązania

Przedmiotem wynalazku jest wkład do pomiaru składowej zerowej napięcia w sieci średniego napięcia, który zawiera transformator potrzeb własnych zdalnie sterowanego łącznika (1) oraz źródło pomiaru napięcia, korzystnie sensor do pomiaru napięcia (2), przy czym sygnały z (1 i 2) trafiają, odpowiednio, do układów kalibracji amplitudowej i kątowej (k_1) oraz (k_2), skąd odpowiednio przetworzone sygnały (S_{1k}) oraz (S_{2k}) dostarczane są do bloku obliczeniowego (k_3) i dalej do bloku (k_4), gdzie wyznaczana jest wartość sygnału S_0 , proporcjonalna do wartości składowej zerowej napięcia w sieci średniego napięcia.



Zalety rozwiązania/Przewaga rynkowa

Układ według wynalazku jest przeznaczony do współpracy zwłaszcza z urządzeniami *smart grid*, np. zdalnie sterowanymi odłącznikami, rozłącznikami, wyłącznikami, stosowanymi w sieci średniego napięcia. Dzięki uproszczeniu układów pomiarowych uzyskano obniżenie kosztów przy jakości pomiarów zbliżonej do metod klasycznych.

Dodatkową korzyścią wynikającą z zastosowania układu według wynalazku jest, w porównaniu z obecnie stosowanymi układami, brak konieczności rozbudowy stanowiska słupowego o dodatkowe konstrukcje wsporcze.

Potencjalni klienci

Producenci urządzeń elektroenergetycznej automatyki zabezpieczeniowej i producenci urządzeń dla energetyki.

Poziom gotowości technologicznej (TRL)

TRL 6 - demonstracja prototypu lub modelu systemu w warunkach zbliżonych do rzeczywistych

Stan ochrony prawnej
Przyznany patent (oczekuje na nadanie numeru) https://ewyszukiwarka.pue.uprp.gov.pl/search/pwp-details/P.426446?lng=pl
Preferowana forma komercjalizacji
Licencja niewyłączna Licencja wyłączna
Forma przekazania praw
Dokumentacja patentowa Wyniki badań laboratoryjnych Wyniki prób terenowych
Informacje dodatkowe
<ol style="list-style-type: none">1. Niniejsze Zaproszenie do składania ofert nie stanowi oferty w rozumieniu zapisów Kodeksu Cywilnego.2. Politechnika Poznańska odrzuci ofertę, jeżeli będzie zawierała rażąco niską cenę w stosunku do wartości rozwiązania.3. Politechnika Poznańska w celu ustalenia, czy oferta zawiera rażąco niską cenę w stosunku do wartości rozwiązania, zwróci się do Oferenta o udzielenie w określonym terminie wyjaśnień dotyczących elementów oferty mających wpływ na wysokość ceny.4. Jeżeli w postępowaniu konkursowym nie można dokonać wyboru najkorzystniejszej oferty ze względu na to, że zostały złożone oferty o takiej samej cenie, Politechnika Poznańska wezwie Oferentów, którzy złożyli te oferty, do złożenia w terminie określonym przez Politechnikę Poznańską ofert dodatkowych.5. Politechnika Poznańska zastrzega sobie prawo do unieważnienia postępowania konkursowego, jeżeli złożone oferty będą zawierały ceny, których wartość nie będzie przewyższała wartości rozwiązania.6. Politechnika Poznańska zastrzega sobie możliwość podjęcia negocjacji z wybranymi Oferentami.7. Politechnika Poznańska ma prawo bez podania przyczyny odstąpić od prowadzonego postępowania bez wyboru oferty.8. Zawarcie umowy jest uwarunkowane spełnieniem procedur przewidzianych przepisami prawa obowiązującymi uczelnie.
Sposób składania ofert
Oferty powinny być składane w języku polskim, w formie pisemnej na adres Centrum Transferu Technologii Politechniki Poznańskiej lub elektronicznej na adres e-mail jednostki.
Dane kontaktowe
Centrum Transferu Technologii Politechniki Poznańskiej pl. Marii Skłodowskiej-Curie 5 Biuro 409 60-965 Poznań ctt@put.poznan.pl