

Zaproszenie do składania ofert na licencję/nabycie praw do rozwiązania Politechniki Poznańskiej pt.:

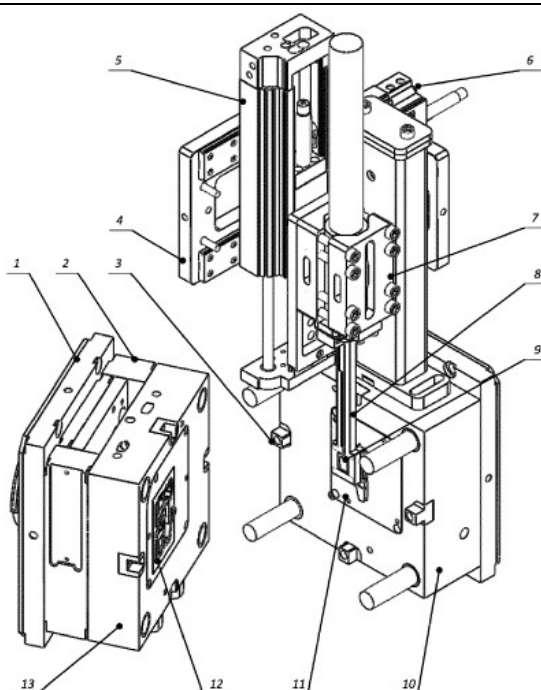
Forma wytryskowa

Rodzaj rozwiązania

Wynalazek

Idea rozwiązania

Przedmiotem wynalazku jest układ dynamicznego nagrzewania indukcyjnego powierzchni formy wtryskowej w postaci modułu montowanego na formie wtryskowej, który zawiera podłączony do źródła prądu o wysokiej częstotliwości induktor (8) umieszczony jest w uchwycie (7) należącym do osi pionowej (5) manipulatora (4).



Schemat otwartej formy z wprowadzonym do obszaru roboczego wzbudnikiem:

- 1 – korpus formy wtryskowej; 2 – stempel; 3 – matryca; 4 – manipulator; 5 – oś pionowa; 6 – oś pozioma;
7 – uchwyt; 8 – wzbudnik; 9 – wkładka wysuwna; 10 – płyta matrycowa; 11 – wkład matrycowy;
12 – wkład stempłowy; 13 – płyta stempłowa; 14 – kotek prowadzący; 15 – sprężyna.

Zalety rozwiązania/Przewaga rynkowa

Forma według wynalazku pozwala na energooszczędna produkcję wyprasek pozbawionych wad poprzez dynamiczne nagrzewanie wybranych powierzchni formujących. Energia pochodząca od wzbudnika kierowana jest jedynie do tych obszarów formowania, które odpowiedzialne są za powstawanie wad w produkowanych wyrobach. Pozwala to na skrócenie cyklu produkcyjnego oraz redukcję energochłonności procesu w porównaniu do innych metod nagrzewania indukcyjnego form.

Forma wtryskowa wyposażona w układ selektywnego nagrzewania indukcyjnego wybranych powierzchni formujących znajduje szczególne zastosowanie w produkcji wyprasek cienkościennych, wyrobów o wymaganej wysokiej jakości oraz przedmiotów, których wytworzenie technologiami konwencjonalnymi jest niemożliwe.

Potencjalni klienci
Producenci form wtryskowych oraz wyprasek cienkościennych, produkujący wyroby ilościach przekraczających 100 tys. szt. rocznie z dużymi wymaganiami jakościowymi (motoryzacja, AGD).
Poziom gotowości technologicznej (TRL)
TRL 7 - demonstracja prototypu technologii w warunkach operacyjnych
Stan ochrony prawnej
Przyznany patent nr Pat.228607 https://ewyszukiwarka.pue.uprp.gov.pl/search/pwp-details/P.412968?lng=pl
Preferowana forma komercjalizacji
Licencja niewyłączna
Forma przekazania praw
Dokumentacja patentowa Wyniki badań Prototyp
Informacje dodatkowe
<ol style="list-style-type: none"> 1. Niniejsze Zaproszenie do składania ofert nie stanowi oferty w rozumieniu zapisów Kodeksu Cywilnego. 2. Politechnika Poznańska odrzuci ofertę, jeżeli będzie zawierała rażąco niską cenę w stosunku do wartości rozwiązania. 3. Politechnika Poznańska w celu ustalenia, czy oferta zawiera rażąco niską cenę w stosunku do wartości rozwiązania, zwróci się do Oferenta o udzielenie w określonym terminie wyjaśnień dotyczących elementów oferty mających wpływ na wysokość ceny. 4. Jeżeli w postępowaniu konkursowym nie można dokonać wyboru najkorzystniejszej oferty ze względu na to, że zostały złożone oferty o takiej samej cenie, Politechnika Poznańska wezwie Oferentów, którzy złożyli te oferty, do złożenia w terminie określonym przez Politechnikę Poznańską ofert dodatkowych. 5. Politechnika Poznańska zastrzega sobie prawo do unieważnienia postępowania konkursowego, jeżeli złożone oferty będą zawierały ceny, których wartość nie będzie przewyższała wartości rozwiązania. 6. Politechnika Poznańska zastrzega sobie możliwość podjęcia negocjacji z wybranymi Oferentami. 7. Politechnika Poznańska ma prawo bez podania przyczyny odstąpić od prowadzonego postępowania bez wyboru oferty. 8. Zawarcie umowy jest uwarunkowane spełnieniem procedur przewidzianych przepisami prawa obowiązującymi uczelnie.
Sposób składania ofert
Oferty powinny być składane w języku polskim, w formie pisemnej na adres Centrum Transferu Technologii Politechniki Poznańskiej lub elektronicznej na adres e-mail jednostki.
Dane kontaktowe
Centrum Transferu Technologii Politechniki Poznańskiej pl. Marii Skłodowskiej-Curie 5 Biuro 409 60-965 Poznań ctt@put.poznan.pl