

Zaproszenie do składania ofert na licencję/nabycie praw do rozwiązania Politechniki Poznańskiej pt.:

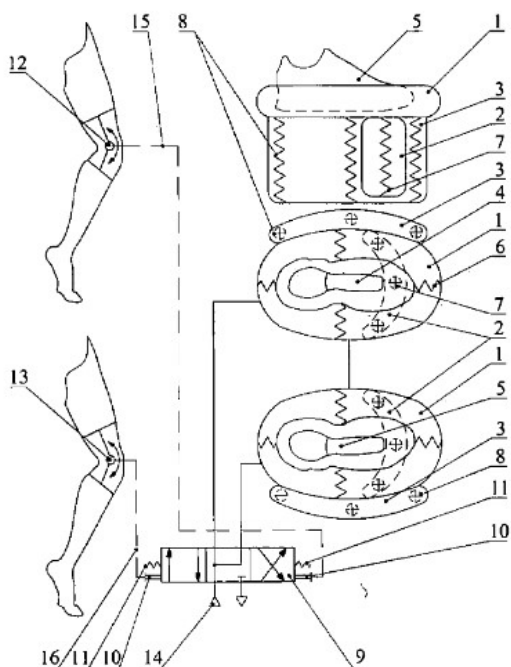
Urządzenie do poruszania się po powierzchni wody

Rodzaj rozwiązania

Wynalazek

Idea rozwiązania

Urządzenie umożliwia poruszanie się po powierzchni wody podczas wykonywania prac inspekcyjnych i konserwacyjnych mostów, pomostów i innych obiektów znajdujących się na wodzie lub w wodzie. Poruszanie się po powierzchni wody jest możliwe dzięki zastosowaniu butów z przytwierdzonymi do nich napełnianymi sprężonym powietrzem elementami wypornościowymi, mającymi za zadanie utrzymanie kończyny dolnej na powierzchni lustra wody, a także napełnianymi sprężonym powietrzem elementami pędnymi i elementami zapobiegającymi rozsuwaniu kończyn dolnych. Wszystkie trzy wymienione elementy są napełniane z wykorzystaniem sterowanego układu pneumatycznego wskutek czego zwiększają swoją objętość.



- 1 – element wypornościowy napełniany sprężonym powietrzem,
- 2 – element pędny napełniany sprężonym powietrzem,
- 3 – element zapobiegający rozsuwaniu kończyn dolnych napełniany sprężonym powietrzem,
- 4 – but lewy,
- 5 – but prawy,
- 6 – układ sprężyn elementu wypornościowego,
- 7 – sprężyny elementu pędnego,
- 8 – układ sprężyn elementu zapobiegającego rozsuwaniu kończyn dolnych,
- 9 – zawór sterujący,
- 10 – dźwignia zaworu sterującego,
- 11 – układ sprężyn zaworu sterującego,
- 12 – element sterujący lewej kończyny dolnej,
- 13 – element sterujący prawej kończyny dolnej,
- 14 – źródło zasilania (kompresor, butla ze sprężonym powietrzem),
- 15 – cięgno mechaniczne elementu sterującego lewej kończyny dolnej,
- 16 – cięgno mechaniczne elementu sterującego prawej kończyny dolnej.

Zalety rozwiązania/Przewaga rynkowa

Dzięki zastosowaniu rozwiązania, uzyskano następujące walory techniczno-użytkowe:

- zwarta konstrukcja o niskiej masie własnej dzięki napełnianym sprężonym powietrzem elementom, co wymaga użycia mniejszego wysiłku fizycznego podczas użytkowania, a w konsekwencji przekłada się na większą wygodę,
- dzięki możliwości opróżniania, a przez to zmniejszania objętości elementów napełnianych, łatwiej wykonać ruch kroczący, bez ryzyka zawadzenia elementem wypornościowym, pędnym i zapobiegającym rozsuwaniu kończyn dolnych o kończynę, która w danej chwili jest utrzymywana na powierzchni lustra wody,
- możliwość osiągnięcia większych prędkości ruchu,
- łatwość manewrowania i obsługi,
- prosta budowa,
- łatwe przechowywanie i transport do oraz z miejsca użytkowania.

Potencjalni klienci
Firmy wykonujące prace inspekcyjne i konserwacyjne mostów, pomostów i innych obiektów znajdujących się na wodzie lub w wodzie.
Poziom gotowości technologicznej (TRL)
TRL 2 - koncepcja technologii i jej przyszłych zastosowań
Stan ochrony prawnej
Przyznany patent nr Pat.236126 https://ewyszukiwarka.pue.uprp.gov.pl/search/pwp-details/P.426367?lng=pl
Preferowana forma komercjalizacji
Licencja niewyłączna Licencja wyłączna Sprzedaż praw do patentu
Forma przekazania praw
Dokumentacja patentowa.
Informacje dodatkowe
<ol style="list-style-type: none"> 1. Niniejsze Zaproszenie do składania ofert nie stanowi oferty w rozumieniu zapisów Kodeksu Cywilnego. 2. Politechnika Poznańska odrzuci ofertę, jeżeli będzie zawierała rażąco niską cenę w stosunku do wartości rozwiązania. 3. Politechnika Poznańska w celu ustalenia, czy oferta zawiera rażąco niską cenę w stosunku do wartości rozwiązania, zwróci się do Oferenta o udzielenie w określonym terminie wyjaśnień dotyczących elementów oferty mających wpływ na wysokość ceny. 4. Jeżeli w postępowaniu konkursowym nie można dokonać wyboru najkorzystniejszej oferty ze względu na to, że zostały złożone oferty o takiej samej cenie, Politechnika Poznańska wezwie Oferentów, którzy złożyli te oferty, do złożenia w terminie określonym przez Politechnikę Poznańską ofert dodatkowych. 5. Politechnika Poznańska zastrzega sobie prawo do unieważnienia postępowania konkursowego, jeżeli złożone oferty będą zawierały ceny, których wartość nie będzie przewyższała wartości rozwiązania. 6. Politechnika Poznańska zastrzega sobie możliwość podjęcia negocjacji z wybranymi Oferentami. 7. Politechnika Poznańska ma prawo bez podania przyczyny odstąpić od prowadzonego postępowania bez wyboru oferty. 8. Zawarcie umowy jest uwarunkowane spełnieniem procedur przewidzianych przepisami prawa obowiązującymi uczelnie.
Sposób składania ofert
Oferty powinny być składane w języku polskim, w formie pisemnej na adres Centrum Transferu Technologii Politechniki Poznańskiej lub elektronicznej na adres e-mail jednostki.
Dane kontaktowe
Centrum Transferu Technologii Politechniki Poznańskiej pl. Marii Skłodowskiej-Curie 5 Biuro 409 60-965 Poznań ctt@put.poznan.pl