

Zaproszenie do składania ofert na licencję/nabycie praw do rozwiązania Politechniki Poznańskiej pt.:

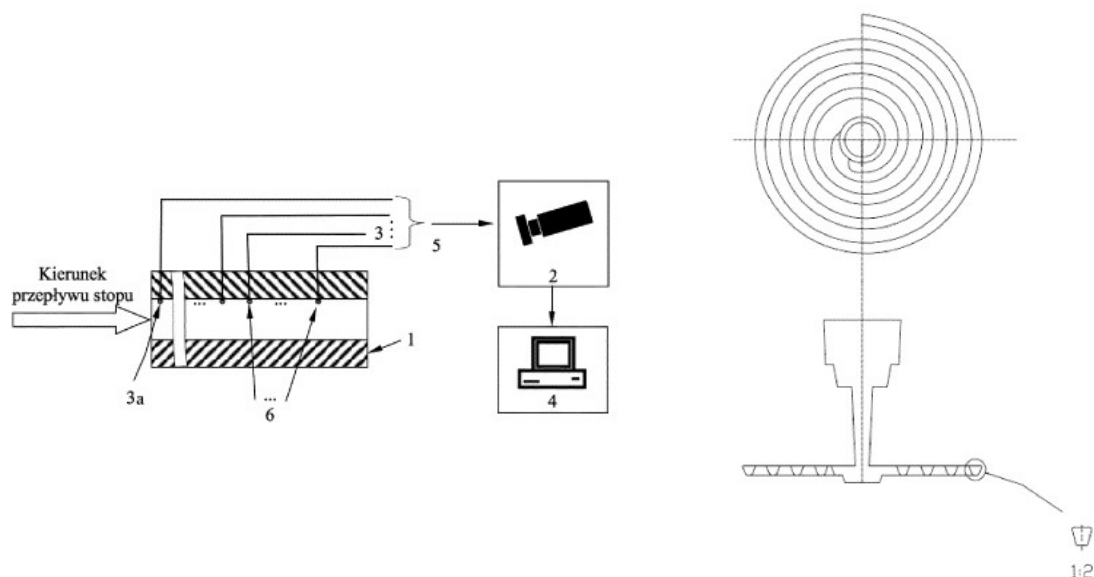
Układ pomiaru czasu lub prędkości napełniania wnęki formy odlewniczej

Rodzaj rozwiązania

Wynalazek

Idea rozwiązania

Przedmiotem wynalazku jest układ pomiaru czasu lub prędkości napełniania wnęki formy odlewniczej zawierający światłowody (3), system rejestracji sygnału (2) świetlnego oraz analityczny system informatyczny (4) charakteryzujący się tym, że we wnęce formy odlewniczej (1) w zdefiniowanych, znanych odległościach od miejsca doprowadzenia ciepłego stopu (6) umieszczone są światłowody (3), których wolne końce (5) wyprowadzone są na zewnątrz formy do systemu rejestracji sygnału świetlnego (2) połączonego z analitycznym systemem informatycznym (4).



Zalety rozwiązania/Przewaga rynkowa
<p>Układ według wynalazku doskonale nadaje się do określania lokalnych czasów lub prędkości napełniania wnęki formy odlewniczej, gdzie istotny jest wpływ zróżnicowanej materiałowo formy oraz stanu powierzchni kontaktu pomiędzy medium płynącym we wnęce, a samą formą. Wprowadzając do formy światłowód, jako materiał o małej przewodności cieplnej w stosunku do stosowanych powszechnie kontaktów metalowych, nie hamuje się strugi ciekłego metalu wynikającego z obecności dodatkowych kryształów fazy stałej czyli spadku fazy ciekłej. Zastosowanie tej metody ma szczególne znaczenie we wnękach form o małych przekrojach.</p> <p>Wynikająca z konstrukcji układu pomiarowego idea pomiaru czasu lub rozkładu prędkości napełniania wnęki formy odlewniczej według wynalazku – między innymi we wnęce spiralnej próby lejności i w prętowej próbie lejności – jest pomysłem oryginalnym i wcześniej niestosowanym.</p>
Potencjalni klienci
Odlewnie stosujące formy piaskowe do wytwarzania głównie odlewów żeliwnych.
Poziom gotowości technologicznej (TRL)
TRL 9 - potwierdzono skuteczność technologii w warunkach przemysłowych
Stan ochrony prawnej
<p>Przyznany patent nr Pat.231644 https://ewyszukiwarka.pue.uprp.gov.pl/search/pwp-details/P.415693?lng=pl</p>
Preferowana forma komercjalizacji
<p>Sprzedaż praw do patentu Licencja niewyłączna Licencja wyłączna</p>
Forma przekazania praw
<p>Dokumentacja patentowa Dokumentacja techniczna Wyniki badań Prototyp</p>
Informacje dodatkowe
<ol style="list-style-type: none"> 1. Niniejsze Zaproszenie do składania ofert nie stanowi oferty w rozumieniu zapisów Kodeksu Cywilnego. 2. Politechnika Poznańska odrzuci ofertę, jeżeli będzie zawierała rażąco niską cenę w stosunku do wartości rozwiązania. 3. Politechnika Poznańska w celu ustalenia, czy oferta zawiera rażąco niską cenę w stosunku do wartości rozwiązania, zwróci się do Oferenta o udzielenie w określonym terminie wyjaśnień dotyczących elementów oferty mających wpływ na wysokość ceny. 4. Jeżeli w postępowaniu konkursowym nie można dokonać wyboru najkorzystniejszej oferty ze względu na to, że zostały złożone oferty o takiej samej cenie, Politechnika Poznańska wezwie Oferentów, którzy złożyli te oferty, do złożenia w terminie określonym przez Politechnikę Poznańską ofert dodatkowych. 5. Politechnika Poznańska zastrzega sobie prawo do unieważnienia postępowania konkursowego, jeżeli złożone oferty będą zawierały ceny, których wartość nie będzie przewyższała wartości rozwiązania. 6. Politechnika Poznańska zastrzega sobie możliwość podjęcia negocjacji z wybranymi Oferentami. 7. Politechnika Poznańska ma prawo bez podania przyczyny odstąpić od prowadzonego postępowania bez wyboru oferty. 8. Zawarcie umowy jest uwarunkowane spełnieniem procedur przewidzianych przepisami prawa obowiązującymi uczelnie.

Sposób składania ofert

Oferty powinny być składane w języku polskim, w formie pisemnej na adres Centrum Transferu Technologii Politechniki Poznańskiej lub elektronicznej na adres e-mail jednostki.

Dane kontaktowe

Centrum Transferu Technologii Politechniki Poznańskiej
pl. Marii Skłodowskiej-Curie 5
Biuro 409
60-965 Poznań
ctt@put.poznan.pl