

Zaproszenie do składania ofert na licencję/nabycie praw do rozwiązania Politechniki Poznańskiej pt.:

Cienkościenna belka o przekroju ceowym z prostym środkiem oraz z zagiętym środkiem

Rodzaj rozwiązania

Wzór użytkowy

Idea rozwiązania

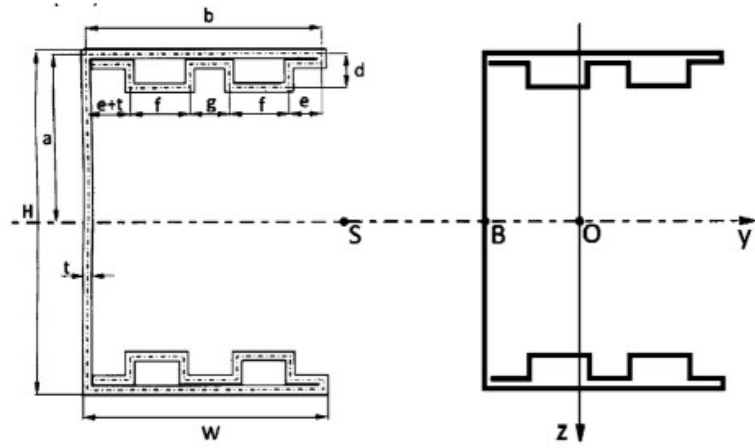
Istotą wzoru użytkowego o nr W.128058 jest cienkościenna belka o przekroju ceowym z prostym środkiem o wysokości (H) i prostopadłymi do niej półki o szerokości (W), charakteryzuje się tym, że półki mają powierzchnię zewnętrzną płaską, a powierzchnię wewnętrzną tworzą dwie prostokątne skrzynki o głębokości (d) oraz szerokości (f) każda, rozsunięte między sobą na odległość (g) oraz przesunięte na odległość " e " od skrajnej krawędzi półki.

Istotą wzoru użytkowego o nr W.128059 jest cienkościenna belka o przekroju ceowym z zagiętym środkiem (S), która charakteryzuje się tym, że posiada symetrycznie rozłożone po dwie skrzynki o wysokości (d) oraz szerokości (f) każda, rozsunięte między sobą na odległość (g) oraz przesunięte względem końca przekroju na odległość (e). Posiada również dodatkowe zagięcie wewnętrznej blachy środka do wewnątrz w kształcie litery " S " na głębokości (k).

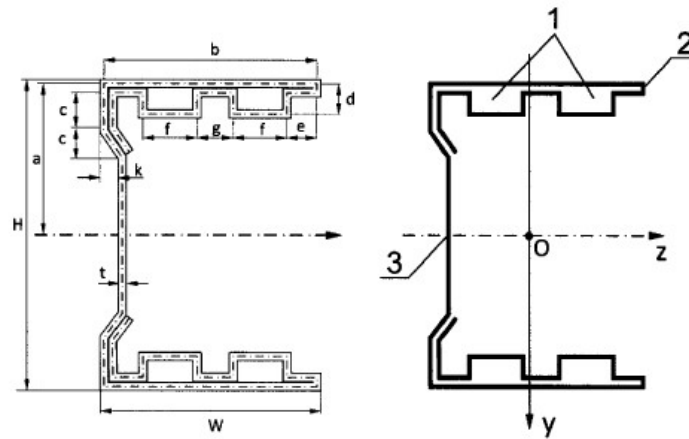
Istotą wzoru użytkowego o nr W.129867 jest cienkościenna belka o przekroju ceowym z zagiętym środkiem, mająca środek o wysokości (H) i prostopadłe do niego półki o szerokości (W), charakteryzuje się tym, że środek jest wygięty ku wewnątrz na głębokość (k) tworząc zagięcie (4), zaś półki mają powierzchnię zewnętrzną płaską, a powierzchnię wewnętrzną tworzą prostokątne skrzynki (1) o wysokości (d) oraz szerokości (f) każda, przesunięte na odległość (e) od skrajnej krawędzi półki.

Istotą wzoru użytkowego o nr W.129861 jest cienkościenna belka o przekroju ceowym, z zagiętym środkiem mająca środek o wysokości (H) i prostopadłe do niego półki o szerokości (W), charakteryzuje się tym, że środek jest wygięty ku wewnątrz na głębokość (k) tworząc zagięcie (4), zaś półki mają powierzchnię zewnętrzną płaską, a powierzchnię wewnętrzną tworzą prostokątne skrzynki (1) o wysokości (d) oraz szerokości (f) każda, przesunięte na odległość (e) od skrajnej krawędzi półki.

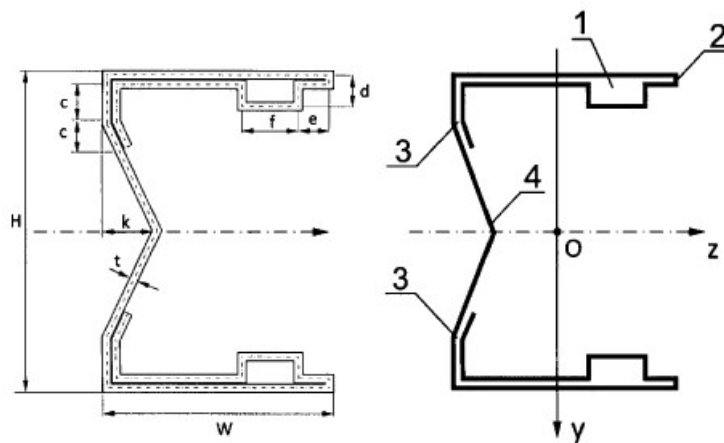
Istotą wzoru użytkowego o nr W.128456 jest cienkościenna belka o przekroju ceowym z zagiętym środkiem (" V "), mająca środek o wysokości (H) i prostopadłe do niej półki o szerokości (W), charakteryzuje się tym, że środek jest wygięty ku wewnątrz na głębokość (k) tworząc zagięcie (3), zaś półki mają powierzchnię zewnętrzną płaską, a powierzchnię wewnętrzną tworzą dwie prostokątne skrzynki (1) o wysokości (d) oraz szerokości (f) każda, rozsunięte między sobą na odległość (g) oraz przesunięte na odległość (e) od skrajnej krawędzi półki.



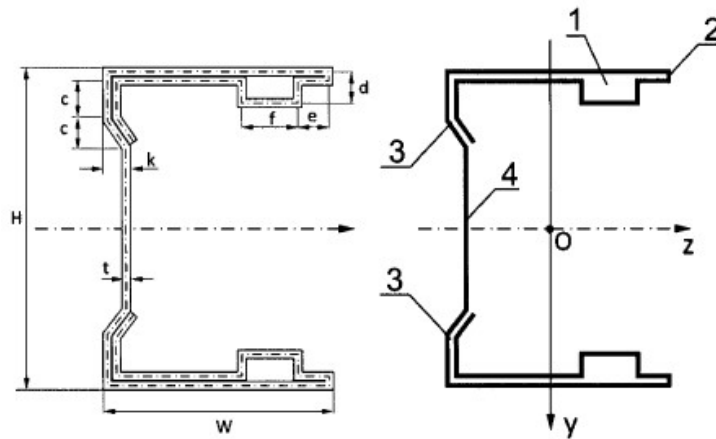
Rys. 1. Cienkościenna belka o przekroju ceowym z prostym średnikiem (W.128058).



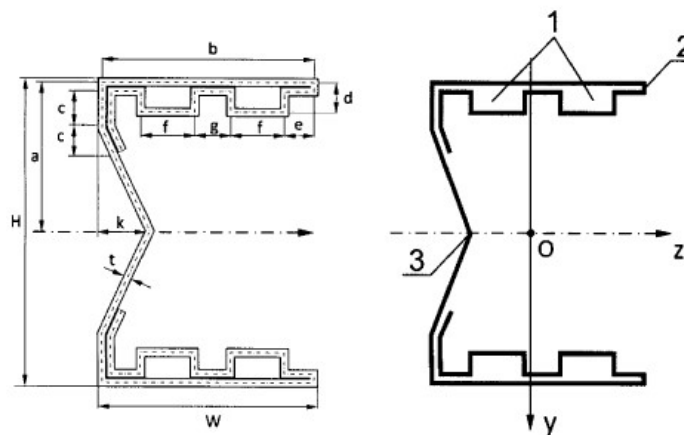
Rys. 2. Cienkościenna belka o przekroju ceowym z zagiętym średnikiem (W.128059).



Rys. 3. Cienkościenna belka o przekroju ceowym z zagiętym średnikiem (W.129867).



Rys. 4. Cienkościenna belka o przekroju ceowym z zagiętym środkiem (W.129861).



Rys. 5. Cienkościenna belka o przekroju ceowym z zagiętym środkiem ("V") (W.128456).

Zalety rozwiązania i przewaga rynkowa

- wzrost sztywności przekroju (W.128058, W.128059, W.129867, W.129861, W.128456),
- dużo lepszy stosunek masy belki do jej wytrzymałości w porównaniu z klasycznymi ceownikami (W.128058, W.129867, W.129861, W.128456),
- wzrost odporności na miejscowe wyoboczenie i utratę stateczności (W.128058, W.129867, W.129861, W.128456),
- brak rozwarstwiania się blach półki (W.128059, W.128456),
- uproszczenie procesu technologicznego gięcia (W.128059, W.128456).

Potencjalni klienci

- przemysł budowlany (konstrukcje stalowe),
- przemysł maszynowy (budowa maszyn i urządzeń),
- przemysł lotniczy.

Poziom gotowości technologicznej (TRL)

TRL 4 - potwierdzenie technologii w skali laboratoryjnej

Stan ochrony prawnej

Przyznane prawo ochronne na wzór użytkowy nr W.128058

Cienkościenna belka o przekroju ceowym z prostym środkiem nr Ru.072178

<https://ewyszukiwarka.pue.uprp.gov.pl/search/pwp-details/W.128058>

Przyznane prawo ochronne na wzór użytkowy nr W.128059
Cienkościenna belka o przekroju ceowym z zagiętym środkiem nr Ru.072299
<https://ewyszukiwarka.pue.uprp.gov.pl/search/pwp-details/W.128059>

Przyznane prawo ochronne na wzór użytkowy nr W.129867
Cienkościenna belka o przekroju ceowym z zagiętym środkiem nr Ru.072500
<https://ewyszukiwarka.pue.uprp.gov.pl/search/pwp-details/W.129867>

Przyznane prawo ochronne na wzór użytkowy nr W.129861
Cienkościenna belka o przekroju ceowym z zagiętym środkiem nr Ru.072499
<https://ewyszukiwarka.pue.uprp.gov.pl/search/pwp-details/W.129861>

Przyznane prawo ochronne na wzór użytkowy nr W.128456
Cienkościenna belka o przekroju ceowym z zagiętym środkiem ("V") (oczekuje na nadanie numeru)
<https://ewyszukiwarka.pue.uprp.gov.pl/search/pwp-details/W.128456>

Preferowana forma komercjalizacji

Sprzedaż praw, licencja wyłączna/niewyłączna.

Forma przekazania praw

Dokumentacja patentowa, wyniki badań, prototyp.

Informacje dodatkowe

1. Niniejsze zaproszenie do składania ofert nie stanowi oferty w rozumieniu zapisów Kodeksu Cywilnego.
2. Politechnika Poznańska (PP) odrzuci ofertę, jeżeli będzie zawierała rażąco niską cenę w stosunku do wartości rozwiązania.
3. PP w celu ustalenia czy oferta zawiera rażąco niską cenę, zwróci się do oferenta o udzielenie w określonym terminie wyjaśnień dotyczących elementów oferty mających wpływ na cenę.
4. PP wezwie oferentów do złożenia w określonym terminie ofert dodatkowych, jeżeli nie będzie możliwe dokonanie wyboru najkorzystniejszej oferty ze względu na otrzymanie ofert z taką samą ceną.
5. PP zastrzega sobie prawo do unieważnienia postępowania, jeżeli złożone oferty będą zawierały ceny, których wartość nie będzie przewyższała wartości rozwiązania.
6. PP zastrzega sobie możliwość podjęcia negocjacji z wybranymi oferentami.
7. PP ma prawo bez podania przyczyny odstąpić od prowadzonego postępowania bez wyboru oferty.
8. Zawarcie umowy jest uwarunkowane spełnieniem procedur przewidzianych przepisami prawa obowiązującymi uczelnie.

Sposób składania ofert

Oferty powinny być składane w języku polskim, w formie pisemnej na adres Centrum Transferu Technologii Politechniki Poznańskiej lub elektronicznej na adres e-mail jednostki.

Dane kontaktowe

Centrum Transferu Technologii Politechniki Poznańskiej
pl. Marii Skłodowskiej-Curie 5
Biuro 409
60-965 Poznań
ctt@put.poznan.pl

Opracowano dnia 02.02.2022 r.
Zaktualizowano dnia 06.05.2022 r.