

Zaproszenie do składania ofert na licencję/nabycie praw do rozwiązania Politechniki Poznańskiej pt.:

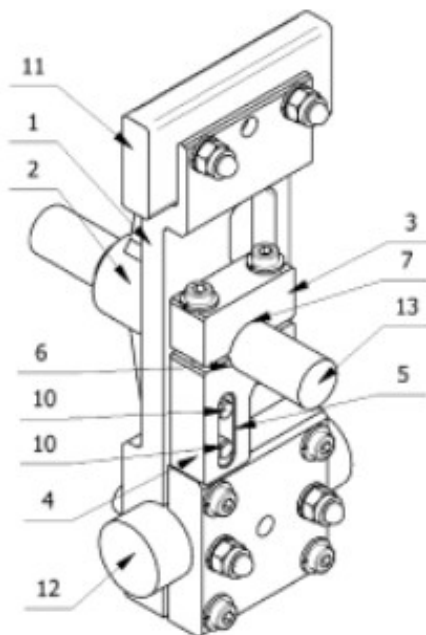
Stabilizator osi koła wózka inwalidzkiego

Rodzaj rozwiązania

Wynalazek

Idea rozwiązania

Przedmiotem wynalazku jest stabilizator osi koła wózka inwalidzkiego, w którym korpus (1) pionowo jest mocowany trwale rozłącznie do górnego (11) oraz dolnego (12) profilu ramy wózka. Stabilizator posiada korpus (1) z nieprzesuwnie mocowaną do niego tuleją (2) służącą do osadzenia osi koła (13) wózka inwalidzkiego oraz dwa kołki walcowe (10) umieszczone po wewnętrznej stronie korpusu (1), które stabilizują połączone śrubowo obejmy dolną (4) i górną (3), przy czym obejma dolna (4) osadzana jest tak aby kołki walcowe (10) znajdowały się w jej otworze wzdłużnym (5) a pobocznica osi koła (13) dotykała dolnego półokrągłego wybrania (6) obejmy dolnej (4), a obejma górna (3) osadzana jest tak aby jej górne półokrągłe wybranie (7) dotykało pobocznicę osi koła (13) oraz aby otwory przelotowe obejmy górnej były ustawione koncentrycznie z otworami gwintowanymi obejmy dolnej.



Zalety rozwiązania/Przewaga rynkowa

Przedmiotem wynalazku jest stabilizator osi koła wózka inwalidzkiego zwiększający sztywność połączenia koła wózka z ramą nośną wózka, jednocześnie zabezpieczający osi koła wózka przed wysuwaniem i obrotami osi względem tulei w korpusie mocowania. Stabilizator pozwala także na dostosowanie mocowania do wózka różnych typów osi kół napędowych, zwłaszcza osi centralnych napędów wielobiegowych zabudowanych w piaście koła napędowego wózka inwalidzkiego.

Potencjalni klienci

Producenci wózków inwalidzkich.

Poziom gotowości technologicznej (TRL)

TRL 8 - zakończono badania i demonstracje ostatecznej wersji technologii.

Stan ochrony prawnej
Przyznany patent (oczekuje na nadanie numeru). https://ewyszukiwarka.pue.uprp.gov.pl/search/pwp-details/P.429334?lng=pl
Preferowana forma komercjalizacji
Licencja niewyłączna. Licencja wyłączna. Sprzedaż praw do patentu.
Forma przekazania praw
Wyniki badań. Dokumentacja patentowa. Dokumentacja techniczna. Prototyp.
Informacje dodatkowe
<ol style="list-style-type: none">1. Niniejsze Zaproszenie do składania ofert nie stanowi oferty w rozumieniu zapisów Kodeksu Cywilnego.2. Politechnika Poznańska odrzuci ofertę, jeżeli będzie zawierała rażąco niską cenę w stosunku do wartości rozwiązania.3. Politechnika Poznańska w celu ustalenia, czy oferta zawiera rażąco niską cenę w stosunku do wartości rozwiązania, zwróci się do Oferenta o udzielenie w określonym terminie wyjaśnień dotyczących elementów oferty mających wpływ na wysokość ceny.4. Jeżeli w postępowaniu konkursowym nie można dokonać wyboru najkorzystniejszej oferty ze względu na to, że zostały złożone oferty o takiej samej cenie, Politechnika Poznańska wezwie Oferentów, którzy złożyli te oferty, do złożenia w terminie określonym przez Politechnikę Poznańską ofert dodatkowych.5. Politechnika Poznańska zastrzega sobie prawo do unieważnienia postępowania konkursowego, jeżeli złożone oferty będą zawierały ceny, których wartość nie będzie przewyższała wartości rozwiązania.6. Politechnika Poznańska zastrzega sobie możliwość podjęcia negocjacji z wybranymi Oferentami.7. Politechnika Poznańska ma prawo bez podania przyczyny odstąpić od prowadzonego postępowania bez wyboru oferty.8. Zawarcie umowy jest uwarunkowane spełnieniem procedur przewidzianych przepisami prawa obowiązującymi uczelnie.
Sposób składania ofert
Oferty powinny być składane w języku polskim, w formie pisemnej na adres Centrum Transferu Technologii Politechniki Poznańskiej lub elektronicznej na adres e-mail jednostki.
Dane kontaktowe
Centrum Transferu Technologii Politechniki Poznańskiej pl. Marii Skłodowskiej-Curie 5 Biuro 409 60-965 Poznań ctt@put.poznan.pl