

Zaproszenie do składania ofert na licencję/nabycie praw do rozwiązania Politechniki Poznańskiej pt.:

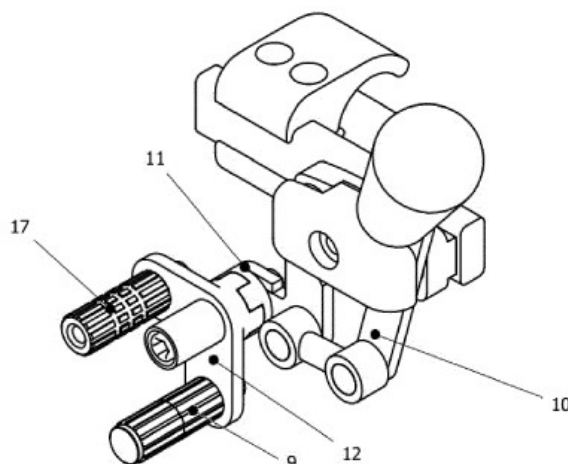
Moduł do uniwersalnego hamulca dźwigniowego koła wózka inwalidzkiego

Rodzaj rozwiązania

Wynalazek

Idea rozwiązania

Przedmiotem wynalazku jest moduł do hamulca dźwigniowego (10) koła wózka inwalidzkiego. Moduł stanowi trwale i rozłącznie mocowane w miejscu trzpienia hamulca (10) łożo (11), zawierające od strony zewnętrznej kły; zazębiające się z mocowanym rozłącznie, blokowanym obrotowo za pośrednictwem współpracujących kłów i osadzonym poprzez sprężynę (16) ramieniem (12) mocowanym do łoża (11) śrubą, przy czym ramię (12) posiada współpracujące z kołem blokadę cofania (9) zawierającą rolkę (3) z łożyskiem jednokierunkowym oraz blokadę postojową (17) w postaci trwale osadzonego pręta, a blokady (9) rozmieszczone są na ramieniu (12) tak aby obrót ramienia (12) względem łoża (11) umożliwił wybranie danej blokady, a w wybranej pozycji odpowiednie kły łoża (11) ramienia (12) wzajemnie się zazębiały.



Zalety rozwiązania/Przewaga rynkowa

Moduł do uniwersalnego hamulca dźwigniowego koła wózka inwalidzkiego jest mocowany trwale i rozłącznie zamiast trzpienia hamulca.

Potencjalni klienci

Producenci wózków inwalidzkich.

Poziom gotowości technologicznej (TRL)

TRL 8 - zakończono badania i demonstracje ostatecznej wersji technologii.

Stan ochrony prawnej

Przyznany patent (oczekuje na nadanie numeru).

<https://ewyszukiwarka.pue.uprp.gov.pl/search/pwp-details/P.431449?lng=pl>

Preferowana forma komercjalizacji

Licencja niewyłączna.

Licencja wyłączna.

Sprzedaż praw do patentu.

Forma przekazania praw
Wyniki badań. Dokumentacja patentowa. Dokumentacja techniczna. Prototyp.
Informacje dodatkowe
<ol style="list-style-type: none">1. Niniejsze Zaproszenie do składania ofert nie stanowi oferty w rozumieniu zapisów Kodeksu Cywilnego.2. Politechnika Poznańska odrzuci ofertę, jeżeli będzie zawierała rażąco niską cenę w stosunku do wartości rozwiązania.3. Politechnika Poznańska w celu ustalenia, czy oferta zawiera rażąco niską cenę w stosunku do wartości rozwiązania, zwróci się do Oferenta o udzielenie w określonym terminie wyjaśnień dotyczących elementów oferty mających wpływ na wysokość ceny.4. Jeżeli w postępowaniu konkursowym nie można dokonać wyboru najkorzystniejszej oferty ze względu na to, że zostały złożone oferty o takiej samej cenie, Politechnika Poznańska wezwie Oferentów, którzy złożyli te oferty, do złożenia w terminie określonym przez Politechnikę Poznańską ofert dodatkowych.5. Politechnika Poznańska zastrzega sobie prawo do unieważnienia postępowania konkursowego, jeżeli złożone oferty będą zawierały ceny, których wartość nie będzie przewyższała wartości rozwiązania.6. Politechnika Poznańska zastrzega sobie możliwość podjęcia negocjacji z wybranymi Oferentami.7. Politechnika Poznańska ma prawo bez podania przyczyny odstąpić od prowadzonego postępowania bez wyboru oferty.8. Zawarcie umowy jest uwarunkowane spełnieniem procedur przewidzianych przepisami prawa obowiązującymi uczelnie.
Sposób składania ofert
Oferty powinny być składane w języku polskim, w formie pisemnej na adres Centrum Transferu Technologii Politechniki Poznańskiej lub elektronicznej na adres e-mail jednostki.
Dane kontaktowe
Centrum Transferu Technologii Politechniki Poznańskiej pl. Marii Skłodowskiej-Curie 5 Biuro 409 60-965 Poznań ctt@put.poznan.pl