

Zaproszenie do składania ofert na licencję/nabycie praw do rozwiązania Politechniki Poznańskiej pt.:

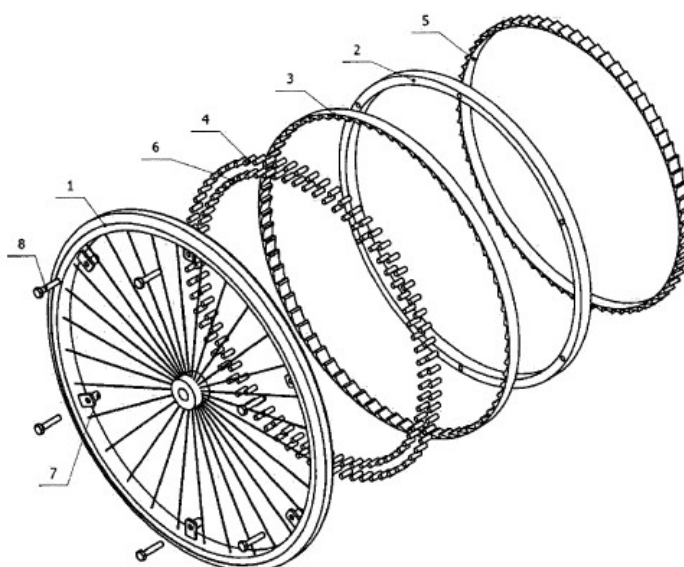
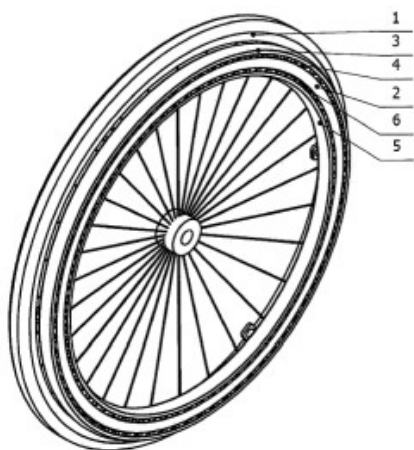
### Ciąg do koła wózka inwalidzkiego

Rodzaj rozwiązania

Wynalazek

Idea rozwiązania

Przedmiotem wynalazku jest ciąg do koła wózka inwalidzkiego, który stanowi nieruchoma bieżnia (2) trwale mocowana do koła wózka inwalidzkiego (1), na którą osadzona jest zewnętrzna bieżnia napędowa (3) wraz z elementami tocznymi (4) oraz wewnętrzna bieżnia napędowa (5) wraz z elementami tocznymi (6), stanowiące połączenia cierne w kierunku napędzania oraz jałowe w kierunku przeciwnym.



Zalety rozwiązania/Przewaga rynkowa

Rozwiązanie według wynalazku pozwala na napędzanie wózka inwalidzkiego kończynami górnymi bez impulsu siły opóźniającego ruch, poprzez zastosowanie ciągu napędowego z mechanizmami jednokierunkowymi.

Urządzenie umożliwia realizację ruchu wózka inwalidzkiego w dowolnym kierunku, głównie w przód i w tył, tak jak podczas eksploatacji z klasycznymi ciągami. Zmniejsza ono wysiłek operatora podczas napędzania, ograniczając działanie impulsu siły wyhamowującej wózek w chwili kontaktu dłoni z ciągiem.

Potencjalni klienci

Producenci wózków inwalidzkich.

Poziom gotowości technologicznej (TRL)

TRL 3 - laboratoryjne potwierdzenie krytycznych elementów technologii.

Stan ochrony prawnej

Przyznany patent (oczekuje na nadanie numeru).

<https://ewyszukiwarka.pue.uprp.gov.pl/search/pwp-details/P.431689?lng=pl>

<b>Preferowana forma komercjalizacji</b>
Licencja niewyłączna. Licencja wyłączna. Sprzedaż praw do patentu.
<b>Forma przekazania praw</b>
Wyniki badań. Dokumentacja patentowa. Dokumentacja techniczna.
<b>Informacje dodatkowe</b>
<ol style="list-style-type: none"><li>1. Niniejsze Zaproszenie do składania ofert nie stanowi oferty w rozumieniu zapisów Kodeksu Cywilnego.</li><li>2. Politechnika Poznańska odrzuci ofertę, jeżeli będzie zawierała rażąco niską cenę w stosunku do wartości rozwiązania.</li><li>3. Politechnika Poznańska w celu ustalenia, czy oferta zawiera rażąco niską cenę w stosunku do wartości rozwiązania, zwróci się do Oferenta o udzielenie w określonym terminie wyjaśnień dotyczących elementów oferty mających wpływ na wysokość ceny.</li><li>4. Jeżeli w postępowaniu konkursowym nie można dokonać wyboru najkorzystniejszej oferty ze względu na to, że zostały złożone oferty o takiej samej cenie, Politechnika Poznańska wezwie Oferentów, którzy złożyli te oferty, do złożenia w terminie określonym przez Politechnikę Poznańską ofert dodatkowych.</li><li>5. Politechnika Poznańska zastrzega sobie prawo do unieważnienia postępowania konkursowego, jeżeli złożone oferty będą zawierały ceny, których wartość nie będzie przewyższała wartości rozwiązania.</li><li>6. Politechnika Poznańska zastrzega sobie możliwość podjęcia negocjacji z wybranymi Oferentami.</li><li>7. Politechnika Poznańska ma prawo bez podania przyczyny odstąpić od prowadzonego postępowania bez wyboru oferty.</li><li>8. Zawarcie umowy jest uwarunkowane spełnieniem procedur przewidzianych przepisami prawa obowiązującymi uczelnie.</li></ol>
<b>Sposób składania ofert</b>
Oferty powinny być składane w języku polskim, w formie pisemnej na adres Centrum Transferu Technologii Politechniki Poznańskiej lub elektronicznej na adres e-mail jednostki.
<b>Dane kontaktowe</b>
Centrum Transferu Technologii Politechniki Poznańskiej pl. Marii Skłodowskiej-Curie 5 Biuro 409 60-965 Poznań ctt@put.poznan.pl