

Zaproszenie do składania ofert na licencję/nabycie praw do rozwiązania Politechniki Poznańskiej pt.:

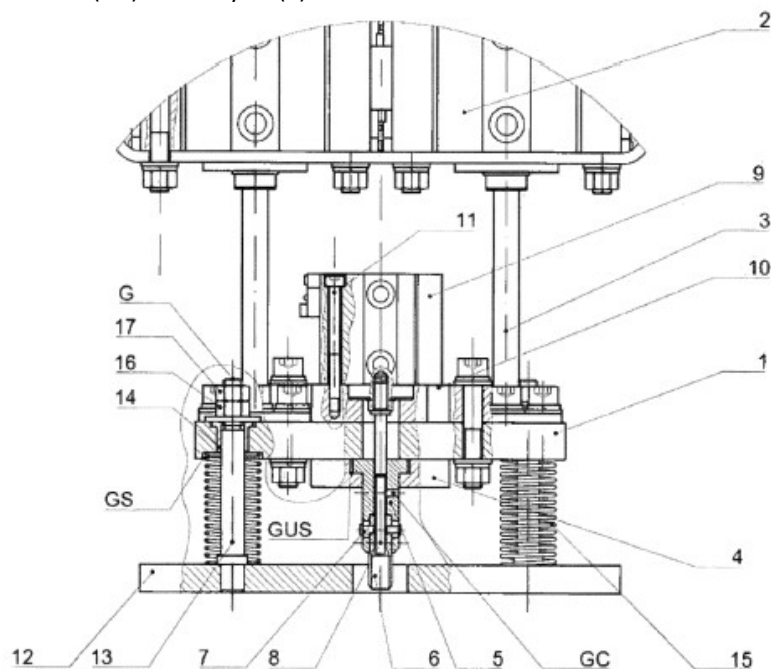
Głowica perforująca z jedną krawędzią tnącą do urządzenia do perforacji pasów transportujących

Rodzaj rozwiązania

Wynalazek

Idea rozwiązania

Przedmiotem patentu nr Pat.240068 jest głowica perforująca z jedną krawędzią tnącą do urządzenia do perforacji pasów transportujących charakteryzująca się tym, że składa się z głównej płyty dociskowej (1) połączonej z tłoczyskami siłowników (2) generujących siłę niezbędną do perforacji za pomocą uchwytów talerzowych (3), do której przymocowano od dołu płytę stemplową (4) wraz z uchwytem (5) i stemplem (6), zaś od góry siłownik (9) wypychacza wraz z mocowaniem (10), przy czym uchwyt (5) mocowany jest w gnieździe (GUS) płyty stemplowej (4), która przykręcana jest do głównej płyty (1), zaś stempel (6) mocowany jest w gnieździe uchwytu (5) i blokowany dwoma sworzniami (7), przy czym stempel (6), jak i uchwyt (5) są drążone, a wewnątrz nich przemieszcza się trzpień wypychacza (8) odpadów połączony z tłoczyskiem siłownika pneumatycznego (9), przymocowanego do głównej płyty dociskowej (1) za pomocą płytki mocującej (10) i zestawu śrub (11), z tym że do docisku pasa zastosowano dodatkową płytkę dociskową (12) prowadzoną względem głównej płyty (1) za pomocą trzpieni (13) w tulejkach ślizgowych (14) osadzonych w głównej płycie (1), której docisk generowany jest poprzez dwie sprężyny naciskowe (15) montowane w osiach trzpieni (13), przy czym na końcach trzpieni (13) i napinane poprzez dwie nakrętki regulacyjną (16) i kontruującą (17), a głowica współpracuje z zespołem stołu roboczego, którego główny element stanowi płyta montażowa, do której przykręcana jest tworzywowa płyta podkładowa, a pomiędzy nimi umieszcza się płytę regulacyjną, przy czym płyty skręcone są śrubami, a płyta montażowa jest przykręcona do wózków i połączona z napędem mocowaniem kątowym i śrubami, z tym że stempel (5) może być grzany elementem zwojowym montowanym na uchwycie (4), a temperatura regulowana za pomocą czujnika w gnieździe (GC) w uchwycie (5).



Rys. 1. Przekrój głowicy perforującej z jedną krawędzią tnącą.

Zalety rozwiązania i przewaga rynkowa

- możliwość stosowania różnych rodzajów stempli drążonych,
- łatwość wymiany narzędzia,
- możliwość uzyskania wysokiej jakości wykrawanych otworów,
- dobre przytrzymanie pasa podczas perforacji,
- możliwość łatwej wymiany płyty podkładowej,
- możliwość zastosowania zwojowego elementu grzejnego do nagrzewania stempla.

Potencjalni klienci

Producenci pasów transportujących i napędowych, producenci maszyn przemysłowych.

Poziom gotowości technologicznej (TRL)

TRL 9 - potwierdzono skuteczność technologii w warunkach przemysłowych.

Stan ochrony prawnej

Przyznane patenty

Głowica perforująca z jedną krawędzią tnącą do urządzenia do perforacji pasów transportujących nr Pat.240068
<https://ewyszukiwarka.pue.uprp.gov.pl/search/pwp-details/P.431884>

Preferowana forma komercjalizacji

Umowa o współpracy B+R.

Forma przekazania praw

Dokumentacja patentowa.

Informacje dodatkowe

1. Niniejsze zaproszenie do składania ofert nie stanowi oferty w rozumieniu zapisów Kodeksu Cywilnego.
2. Politechnika Poznańska (PP) odrzuci ofertę, jeżeli będzie zawierała rażąco niską cenę w stosunku do wartości rozwiązania.
3. PP w celu ustalenia czy oferta zawiera rażąco niską cenę, zwróci się do oferenta o udzielenie w określonym terminie wyjaśnień dotyczących elementów oferty mających wpływ na cenę.
4. PP wezwie oferentów do złożenia w określonym terminie ofert dodatkowych, jeżeli nie będzie możliwe dokonanie wyboru najkorzystniejszej oferty ze względu na otrzymanie ofert z taką samą ceną.
5. PP zastrzega sobie prawo do unieważnienia postępowania, jeżeli złożone oferty będą zawierały ceny, których wartość nie będzie przewyższała wartości rozwiązania.
6. PP zastrzega sobie możliwość podjęcia negocjacji z wybranymi oferentami.
7. PP ma prawo bez podania przyczyny odstąpić od prowadzonego postępowania bez wyboru oferty.
8. Zawarcie umowy jest uwarunkowane spełnieniem procedur przewidzianych przepisami prawa obowiązującymi uczelnie.

Sposób składania ofert

Oferty powinny być składane w języku polskim, w formie pisemnej na adres Centrum Transferu Technologii Politechniki Poznańskiej lub elektronicznej na adres e-mail jednostki.

Dane kontaktowe

Centrum Transferu Technologii Politechniki Poznańskiej
pl. Marii Skłodowskiej-Curie 5
Biuro 409
60-965 Poznań
ctt@put.poznan.pl

Opracowano dnia 22.04.2022 r.