

Zaproszenie do składania ofert na licencję/nabycie praw do rozwiązania Politechniki Poznańskiej pt.:

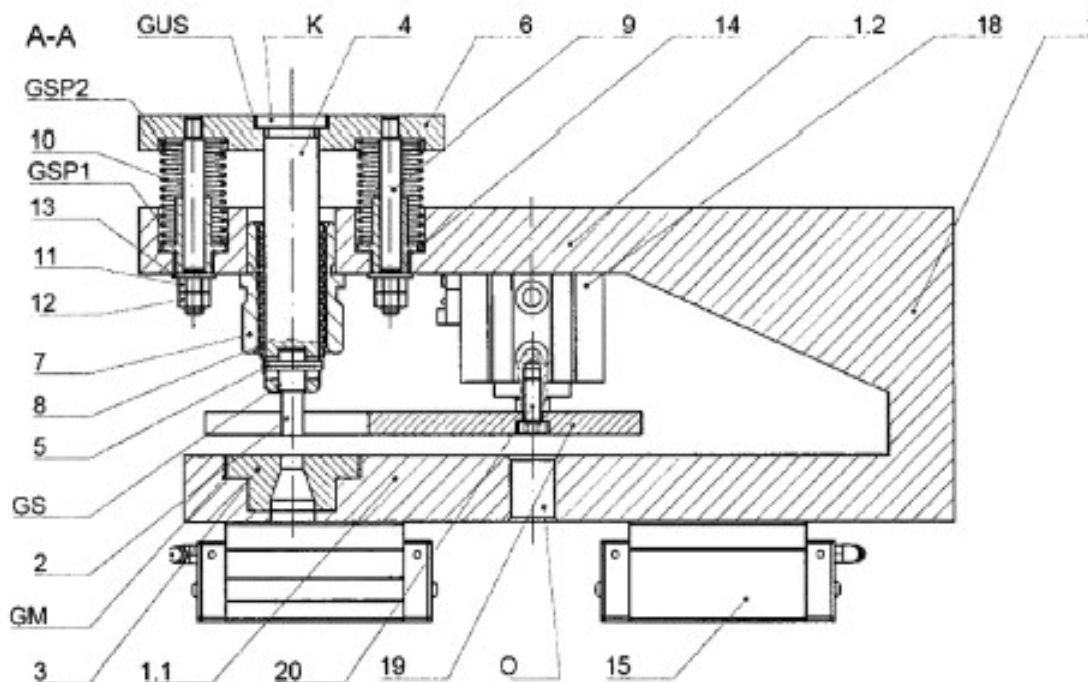
Głowica perforująca z dwiema krawędziami tnącymi z ruchomym stemplem do urządzenia do perforacji pasów transportujących

Rodzaj rozwiązania

Wynalazek

Idea rozwiązania

Głowica perforująca z dwiema krawędziami tnącymi z ruchomym stemplem do urządzenia do perforacji pasów transportujących charakteryzująca się tym, że składa się z monolitycznego korpusu (1) w kształcie litery C, w którym osadzone są współosiowo stempel (2) i matryca (3), z tym że matryca (3) osadzona jest w gnieździe (GM) znajdującym się na górnej powierzchni dolnej części (1.1) korpusu (1), a stempel (2) osadzono w uchwycie (4) wykonanym w postaci słupa prowadzącego, w którego czołowej powierzchni wykonano gniazdo (GS) pod część chwytową (2.1) stempla (2), gdzie zablokowanie stempla (2) w uchwycie (4) zrealizowano za pomocą sworznia blokującego (5), przy czym uchwyt (4) jest osadzany w gnieździe (GUS) w płycie głowicowo - stemplowej (6), na którą naciska płyta dociskowa zespołu napędu roboczego, zaś sam uchwyt (4) prowadzony jest za pomocą bezluzowego liniowego łożyska tocznego składającego się z tulei prowadzącej (7), uchwyty (4) oraz koszyka kulkowego (8) umieszczonego pomiędzy nimi, a płyta głowicowo - stemplowa (6) jest prowadzona względem korpusu (1) na dwóch trzpieniach prowadzących (9) osadzonych w tulejach ślizgowych (14), a jej ruch powrotny zapewniają sprężyny (10) osadzone na trzpieniach prowadzących (9) i napinane przez nakrętkę napinającą (11) i kontrującą (12) oraz podkładkę płaską (13), przy czym cała głowica mocowana jest od dołu do czterech wózków (15) poruszających się po dwóch szynach prowadnicy liniowej, do napędu za pomocą kątownika i śrub, przy czym docisk pasa podczas perforacji realizowany jest w sposób sterowany za pomocą siłownika pneumatycznego (18) oraz płytki dociskowej (19) przykręconej do tłoczyska siłownika (18) za pomocą śruby (20).



Rys. 1. Przekrój konstrukcji głowicy perforującej z dwiema krawędziami tnącymi z ruchomym stemplem.

Zalety rozwiązania i przewaga rynkowa

- pewność prowadzenia stempla względem matrycy,
- ruch roboczy jest realizowany jedynie przez stempel wraz z uchwytem i płytą głowicowo-stemplową o stosunkowo małej masie,
- duża sztywność konstrukcji,
- prosta konstrukcja,
- możliwość znacznej redukcji wymiarów górnej części korpusu dzięki braku konieczności stosowania prowadnic słupowych, a tym samym masy głowicy.

Potencjalni klienci

Producenci pasów transportujących i napędowych, producenci maszyn przemysłowych.

Poziom gotowości technologicznej (TRL)

TRL 9 - potwierdzono skuteczność technologii w warunkach przemysłowych.

Stan ochrony prawnej

Przyznane patenty

Głowica perforująca z dwiema krawędziami tnącymi z ruchomym stemplem do urządzenia do perforacji pasów transportujących nr Pat.240069

<https://ewyszukiwarka.pue.uprp.gov.pl/search/pwp-details/P.431885>

Preferowana forma komercjalizacji

Umowa o współpracy B+R.

Forma przekazania praw

Dokumentacja patentowa.

Informacje dodatkowe

1. Niniejsze zaproszenie do składania ofert nie stanowi oferty w rozumieniu zapisów Kodeksu Cywilnego.
2. Politechnika Poznańska (PP) odrzuci ofertę, jeżeli będzie zawierała rażąco niską cenę w stosunku do wartości rozwiązania.
3. PP w celu ustalenia czy oferta zawiera rażąco niską cenę, zwróci się do oferenta o udzielenie w określonym terminie wyjaśnień dotyczących elementów oferty mających wpływ na cenę.
4. PP wezwie oferentów do złożenia w określonym terminie ofert dodatkowych, jeżeli nie będzie możliwe dokonanie wyboru najkorzystniejszej oferty ze względu na otrzymanie ofert z taką samą ceną.
5. PP zastrzega sobie prawo do unieważnienia postępowania, jeżeli złożone oferty będą zawierały ceny, których wartość nie będzie przewyższała wartości rozwiązania.
6. PP zastrzega sobie możliwość podjęcia negocjacji z wybranymi oferentami.
7. PP ma prawo bez podania przyczyny odstąpić od prowadzonego postępowania bez wyboru oferty.
8. Zawarcie umowy jest uwarunkowane spełnieniem procedur przewidzianych przepisami prawa obowiązującymi uczelnie.

Sposób składania ofert

Oferty powinny być składane w języku polskim, w formie pisemnej na adres Centrum Transferu Technologii Politechniki Poznańskiej lub elektronicznej na adres e-mail jednostki.

Dane kontaktowe

Centrum Transferu Technologii Politechniki Poznańskiej
pl. Marii Skłodowskiej-Curie 5
Biuro 409
60-965 Poznań
ctt@put.poznan.pl

Opracowano dnia 22.04.2022 r.