

Zaproszenie do składania ofert na licencję/nabycie praw do rozwiązania Politechniki Poznańskiej pt.:

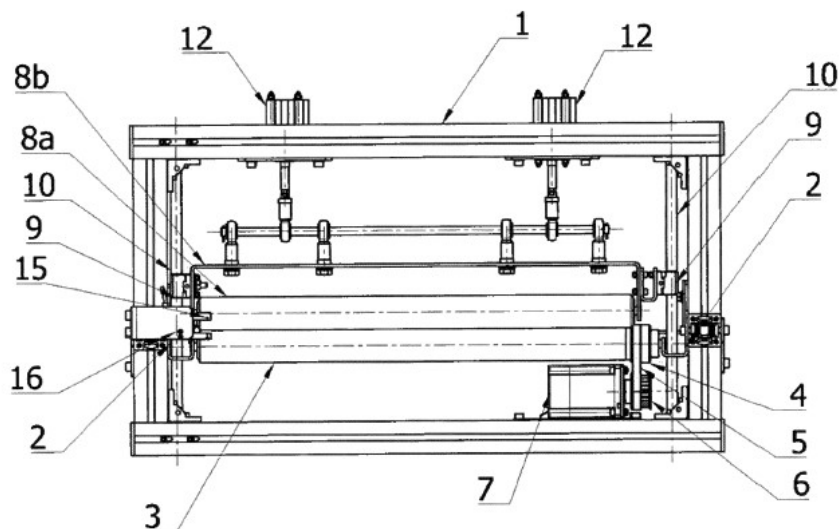
Urządzenie dozująco-ustalające pas transportujący w procesie jego produkcji

Rodzaj rozwiązania

Wynalazek

Idea rozwiązania

Urządzenie dozująco-ustalające pas transportujący w procesie produkcyjnym, charakteryzuje się tym, że stanowi je rama (1) z uchwytem (2) do których przymocowane są krążniki dozujące wraz z kołami zębatymi (3) połączone pasami zębatymi (4), oraz dodatkowym pasem zębatym (5), współpracującym z serwonapędem (6) z enkoderem (7), z tymże ponad krążnikami dozującymi (3) zamontowano zespół krążników dociskających (8a) połączonych ze sobą blachą łączącą (8b), który jest wyposażony w ślizgowe łożyska liniowe (9), zamontowane w przeciwległych narożnikach przemieszczających się wzdłuż prowadnic liniowych (10) zamontowanych do ramy urządzenia (1), ponadto zespół krążników dociskających jest napędzany przez siłowniki pneumatyczne (12) sterowane elektrozaworem oraz regulatorem proporcjonalnym ciśnienia, ponadto do ramy urządzenia (1) zamontowano czujnik optyczny (15) poprzez uchwyt czujnika (16), z tymże do ramy urządzenia (1) zamontowano płytę podpierającą, do której przykręcone są listwa związana z krawędzią bazową oraz listwa prowadząca ruchoma przesuwanej w równoległych otworach fasolowych, natomiast w płycie podpierającej znajduje się miejsce do montażu układu kontrolno-pomiarowego.



Rys. 1. Widok z przodu urządzenia dozująco-ustalającego pas transportujący w procesie jego produkcji.

Zalety rozwiązania i przewaga rynkowa

- możliwość dozowania ustalonej długości pasa transportowego,
- możliwość pozycjonowania pasa transportowego w kierunku poprzecznym,
- możliwość regulacji siły docisku krążników dociskowych,
- możliwość dozowania pasów transportowych o zmiennej grubości,
- możliwość korygowania wydozowanej długości pasa, bez potrzeby przezbrajania maszyny,
- możliwość zamontowania dodatkowego układu kontrolno-pomiarowego umniejszającego wpływ zjawiska poślizgu pomiędzy krążnikiem dozującym, a pasem transportowym.

Potencjalni klienci

Producenci pasów transportujących i napędowych, producenci maszyn przemysłowych.

Poziom gotowości technologicznej (TRL)

TRL 9 - potwierdzono skuteczność technologii w warunkach przemysłowych.

Stan ochrony prawnej

Przyznane patenty

Urządzenie dozująco-ustalające pas transportujący w procesie jego produkcji nr Pat.240070

<https://ewyszukiwarka.pue.uprp.gov.pl/search/pwp-details/P.431886>

Preferowana forma komercjalizacji

Umowa o współpracy B+R.

Forma przekazania praw

Dokumentacja patentowa.

Informacje dodatkowe

1. Niniejsze zaproszenie do składania ofert nie stanowi oferty w rozumieniu zapisów Kodeksu Cywilnego.
2. Politechnika Poznańska (PP) odrzuci ofertę, jeżeli będzie zawierała rażąco niską cenę w stosunku do wartości rozwiązania.
3. PP w celu ustalenia czy oferta zawiera rażąco niską cenę, zwróci się do oferenta o udzielenie w określonym terminie wyjaśnień dotyczących elementów oferty mających wpływ na cenę.
4. PP wezwie oferentów do złożenia w określonym terminie ofert dodatkowych, jeżeli nie będzie możliwe dokonanie wyboru najkorzystniejszej oferty ze względu na otrzymanie ofert z taką samą ceną.
5. PP zastrzega sobie prawo do unieważnienia postępowania, jeżeli złożone oferty będą zawierały ceny, których wartość nie będzie przewyższała wartości rozwiązania.
6. PP zastrzega sobie możliwość podjęcia negocjacji z wybranymi oferentami.
7. PP ma prawo bez podania przyczyny odstąpić od prowadzonego postępowania bez wyboru oferty.
8. Zawarcie umowy jest uwarunkowane spełnieniem procedur przewidzianych przepisami prawa obowiązującymi uczelnie.

Sposób składania ofert

Oferty powinny być składane w języku polskim, w formie pisemnej na adres Centrum Transferu Technologii Politechniki Poznańskiej lub elektronicznej na adres e-mail jednostki.

Dane kontaktowe

Centrum Transferu Technologii Politechniki Poznańskiej
pl. Marii Skłodowskiej-Curie 5
Biuro 409
60-965 Poznań
ctt@put.poznan.pl

Opracowano dnia 22.04.2022 r.