

Zaproszenie do składania ofert na licencję/nabycie praw do rozwiązania Politechniki Poznańskiej pt.:

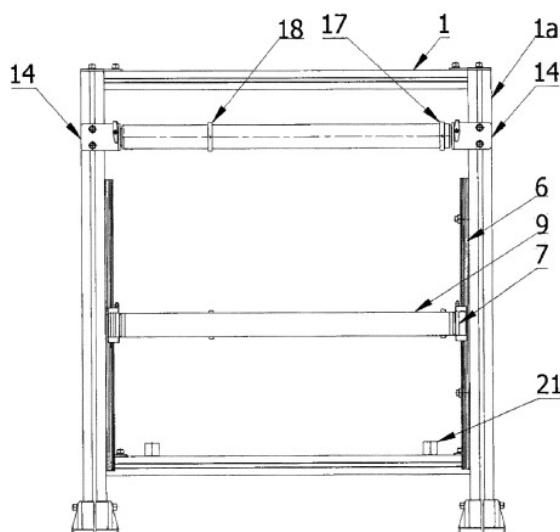
Urządzenie buforująco-napinające pas transportujący w procesie jego produkcji

Rodzaj rozwiązania

Wynalazek

Idea rozwiązania

Urządzenie buforująco-napinające pas transportujący w procesie produkcyjnym, charakteryzuje się tym, że stanowi je rama (1), zmontowana z profili, specjalnych łączników, śrub oraz nakrętek kwadratowych, gdzie w słupach ramy (1a) zostały zamontowane szyny prowadnic liniowych (6) wraz z tocznymi wózkami liniowymi (7) do których zamocowane zostały uchwyty ruchome, natomiast toczne wózki liniowe (7) połączone są ze sobą łącznikiem (9), z tym, że w uchwycie ruchomym zamontowano krążnik ruchomy dzięki podcięciu oraz zamontowaniu w uchwycie płyty blokującej, którą osadzono z jednej strony na osi obrotowej natomiast z drugiej strony wyposażono w obrotowo-wysuwny sworznię, przy czym w ramie (1) zamontowano do słupów ramy (1a) uchwyty krążników stałych (14), w których osadzono krążniki stałe, które umieszczane są w podcięciach oraz sworznie blokującej z uchwytem oraz trzpieniem kulowym i przyciskiem z tym, że na krążnikach oraz (14) nasunięto kołnierze stałe (17) i przesuwne (18) z otworami gwintowanymi pod śruby ustalające współpracujące z płaszczem wewnętrznym bieżni jak i płaszczem krążnika, natomiast na ramie (1) zamontowano czujniki krańcowe oraz amortyzatory (21).



Rys. 1. Widok z przodu urządzenia buforująco-napinającego pas transportujący w procesie jego produkcji.

Zalety rozwiązania i przewaga rynkowa

- możliwość buforowania pasa transportowego o zmiennej jego szerokości,
- możliwość zmiany pojemności urządzenia buforującego w celu poprawy płynności pracy urządzeń współpracujących,
- możliwość demontażu krążników zamontowanych w urządzeniu bez zmiany położenia ich uchwytów,
- możliwość demontażu krążników bez wykorzystywania specjalistycznych narzędzi,
- możliwość dostosowania położenia krążników stałych do wymagań urządzeń współpracujących,
- możliwość włączenia prezentowanego urządzenia w linię produkującą np. perforowane pasy transportujące i współpracę z modułami perforacji, cięcia, dozowania.

Potencjalni klienci

Producenci pasów transportujących i napędowych, producenci maszyn przemysłowych.

Poziom gotowości technologicznej (TRL)

TRL 9 - potwierdzono skuteczność technologii w warunkach przemysłowych.

Stan ochrony prawnej

Przyznane patenty

Urządzenie buforująco-napinające pas transportujący w procesie jego produkcji nr Pat.240071

<https://ewyszukiwarka.pue.uprp.gov.pl/search/pwp-details/P.431887>

Preferowana forma komercjalizacji

Umowa o współpracy B+R.

Forma przekazania praw

Dokumentacja patentowa.

Informacje dodatkowe

1. Niniejsze zaproszenie do składania ofert nie stanowi oferty w rozumieniu zapisów Kodeksu Cywilnego.
2. Politechnika Poznańska (PP) odrzuci ofertę, jeżeli będzie zawierała rażąco niską cenę w stosunku do wartości rozwiązania.
3. PP w celu ustalenia czy oferta zawiera rażąco niską cenę, zwróci się do oferenta o udzielenie w określonym terminie wyjaśnień dotyczących elementów oferty mających wpływ na cenę.
4. PP wezwie oferentów do złożenia w określonym terminie ofert dodatkowych, jeżeli nie będzie możliwe dokonanie wyboru najkorzystniejszej oferty ze względu na otrzymanie ofert z taką samą ceną.
5. PP zastrzega sobie prawo do unieważnienia postępowania, jeżeli złożone oferty będą zawierały ceny, których wartość nie będzie przewyższała wartości rozwiązania.
6. PP zastrzega sobie możliwość podjęcia negocjacji z wybranymi oferentami.
7. PP ma prawo bez podania przyczyny odstąpić od prowadzonego postępowania bez wyboru oferty.
8. Zawarcie umowy jest uwarunkowane spełnieniem procedur przewidzianych przepisami prawa obowiązującymi uczelnie.

Sposób składania ofert

Oferty powinny być składane w języku polskim, w formie pisemnej na adres Centrum Transferu Technologii Politechniki Poznańskiej lub elektronicznej na adres e-mail jednostki.

Dane kontaktowe

Centrum Transferu Technologii Politechniki Poznańskiej
pl. Marii Skłodowskiej-Curie 5
Biuro 409
60-965 Poznań
ctt@put.poznan.pl

Opracowano dnia 22.04.2022 r.