

Zaproszenie do składania ofert na licencję/nabycie praw do rozwiązania Politechniki Poznańskiej pt.:

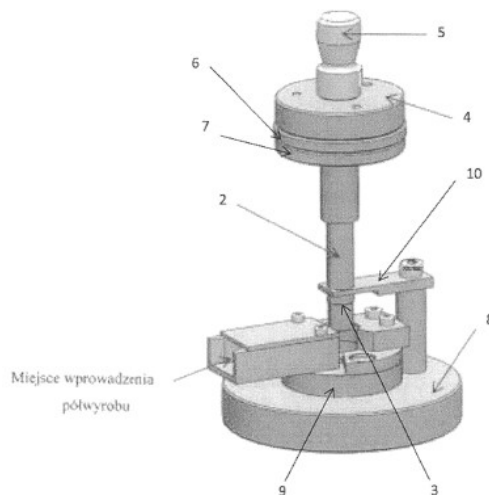
Tłocznik prasy do wielooperacyjnego kształtowania nakładki bezpiecznika topikowego

Rodzaj rozwiązania

Wynalazek

Idea rozwiązania

Przedmiotem wynalazku jest tłocznik do wielooperacyjnego kształtowania nakładki bezpiecznika topikowego zawierający pierścień ciągowy bez dociskacza, jak również stempel do przetłaczania, w którym stempel do przetłaczania (2) wyposażony jest w krawędź tnącą (3) do procesu okrawania wytłoczki na wysokości oraz stożkową część (11) na powierzchni stempla, odpowiedzialną za dotłaczanie wytłoczki.



Tab. 1. Widok izometryczny tłoczniaka.

Zalety rozwiązania i przewaga rynkowa

- krótszy czas wykonania nakładki, na skutek łączenia poszczególnych operacji w wielooperacyjnym procesie kształtowania,
- niższe koszty wykonania nakładki, na skutek zastosowania wielooperacyjnego procesu kształtowania.

Potencjalni klienci

Producenci bezpieczników topikowych.

Poziom gotowości technologicznej (TRL)

TRL 9 - potwierdzono skuteczność technologii w warunkach przemysłowych.

Stan ochrony prawnej

Przyznany patent

Tłocznik prasy do wielooperacyjnego kształtowania nakładki bezpiecznika topikowego nr Pat.239817

<https://ewyszukiwarka.pue.uprp.gov.pl/search/pwp-details/P.433070>

Preferowana forma komercjalizacji

Sprzedaż praw, licencja wyłączna/niewyłączna.

Forma przekazania praw

Dokumentacja patentowa, wyniki badań, dokumentacja techniczna, prototyp.

Informacje dodatkowe

1. Niniejsze zaproszenie do składania ofert nie stanowi oferty w rozumieniu zapisów Kodeksu Cywilnego.
2. Politechnika Poznańska (PP) odrzuci ofertę, jeżeli będzie zawierała rażąco niską cenę w stosunku do wartości rozwiązania.
3. PP w celu ustalenia czy oferta zawiera rażąco niską cenę, zwróci się do oferenta o udzielenie w określonym terminie wyjaśnień dotyczących elementów oferty mających wpływ na cenę.
4. PP wezwie oferentów do złożenia w określonym terminie ofert dodatkowych, jeżeli nie będzie możliwe dokonanie wyboru najkorzystniejszej oferty ze względu na otrzymanie ofert z taką samą ceną.
5. PP zastrzega sobie prawo do unieważnienia postępowania, jeżeli złożone oferty będą zawierały ceny, których wartość nie będzie przewyższała wartości rozwiązania.
6. PP zastrzega sobie możliwość podjęcia negocjacji z wybranymi oferentami.
7. PP ma prawo bez podania przyczyny odstąpić od prowadzonego postępowania bez wyboru oferty.
8. Zawarcie umowy jest uwarunkowane spełnieniem procedur przewidzianych przepisami prawa obowiązującymi uczelnie.

Sposób składania ofert

Oferty powinny być składane w języku polskim, w formie pisemnej na adres Centrum Transferu Technologii Politechniki Poznańskiej lub elektronicznej na adres e-mail jednostki.

Dane kontaktowe

Centrum Transferu Technologii Politechniki Poznańskiej
pl. Marii Skłodowskiej-Curie 5
Biuro 409
60-965 Poznań
ctt@put.poznan.pl

Opracowano dnia 12.04.2022 r.