

Zaproszenie do składania ofert na licencję/nabycie praw do rozwiązania Politechniki Poznańskiej pt.:

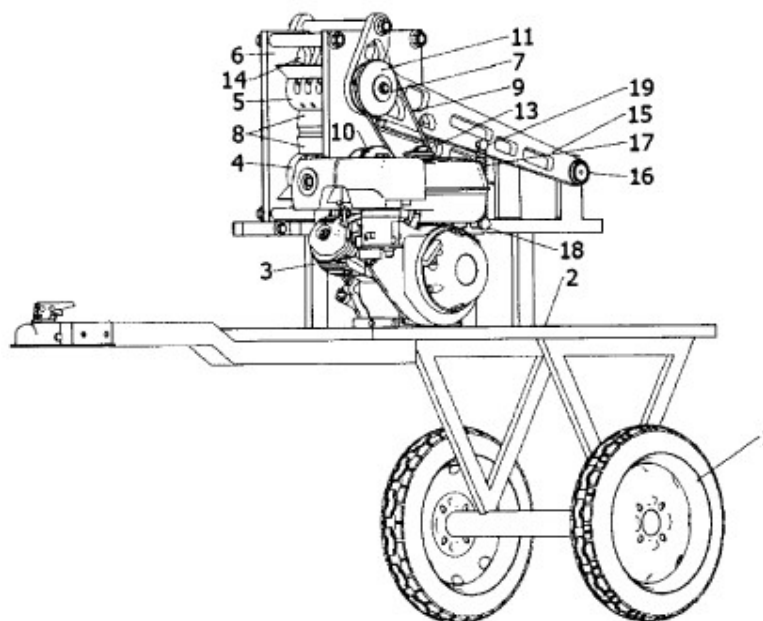
## Rębak walcowy do drewna z układem przeciążeniowym

### Rodzaj rozwiązania

Wynalazek

### Idea rozwiązania

Przedmiotem wynalazku jest rębak walcowy do drewna z układem przeciążeniowym, który zawiera silnik spalinowy (3) z kołem pasowym napędzającym, jest połączony z członem roboczym (8) przekładnią cięgnową (7) z pasem zębatym dwustronnym (9) i napinaczem mechanicznym (13) ze sprężyną napinającą pas, a człon roboczy (8) zbudowany z dwóch walców nożowych, walec nożowy dolny (4) na którym osadzone jest koło pasowe i walec nożowy górny (5) na którym osadzone jest koło pasowe, w obudowie członu roboczego (6) osadzone jest walec nożowy dolny (4) oraz znajdują się w nim rowki prowadzące (14) walec nożowy górny (5), który jest osadzony w wahaczu (15) przymocowany do ramy rębaka (2) w osi obrotu za pomocą połączenia sworzniowego (16), napięcie wahacza (15), a zarazem członu roboczego reguluje sprężyna napięcia wahacza (17) przymocowana do ramy rębaka (2) i wahacza (15) za pomocą połączeń sworzniowych (19).



Rys. 1. Rębak w warunkach użytkowania (rozdrabniania) – widok od przodu.

### Zalety rozwiązania i przewaga rynkowa

- Możliwość rozdrabniania gałęzi bez przerwy wynikającej z przeciążenia układu obiektem o zbyt dużej twardości.
- Zapewnienie ciągłości procesu rozdrabniania nawet po przekroczeniu parametrów umożliwiających rozdrobnienie materiału.
- Przekładnia z przeciążeniowym układem napinającym synchronizującym walce tnące z nożami.

## Potencjalni klienci

Producenci rębaków do drewna.

## Poziom gotowości technologicznej (TRL)

TRL 8 - zakończono badania i demonstracje ostatecznej wersji technologii.

## Stan ochrony prawnej

Przyznany patent

*Rębak walcowy do drewna z układem przeciężeniowym* (oczekuje na nadanie numeru).

<https://ewyszukiwarka.pue.uprp.gov.pl/search/pwp-details/P.431435>

## Preferowana forma komercjalizacji

Sprzedaż praw, licencja wyłączna/niewyłączna.

## Forma przekazania praw

Dokumentacja patentowa, dokumentacja techniczna, prototyp.

## Informacje dodatkowe

1. Niniejsze zaproszenie do składania ofert nie stanowi oferty w rozumieniu zapisów Kodeksu Cywilnego.
2. Politechnika Poznańska (PP) odrzuci ofertę, jeżeli będzie zawierała rażąco niską cenę w stosunku do wartości rozwiązania.
3. PP w celu ustalenia czy oferta zawiera rażąco niską cenę, zwróci się do oferenta o udzielenie w określonym terminie wyjaśnień dotyczących elementów oferty mających wpływ na cenę.
4. PP wezwie oferentów do złożenia w określonym terminie ofert dodatkowych, jeżeli nie będzie możliwe dokonanie wyboru najkorzystniejszej oferty ze względu na otrzymanie ofert z taką samą ceną.
5. PP zastrzega sobie prawo do unieważnienia postępowania, jeżeli złożone oferty będą zawierały ceny, których wartość nie będzie przewyższała wartości rozwiązania.
6. PP zastrzega sobie możliwość podjęcia negocjacji z wybranymi oferentami.
7. PP ma prawo bez podania przyczyny odstąpić od prowadzonego postępowania bez wyboru oferty.
8. Zawarcie umowy jest uwarunkowane spełnieniem procedur przewidzianych przepisami prawa obowiązującymi uczelnie.

## Sposób składania ofert

Oferty powinny być składane w języku polskim, w formie pisemnej na adres Centrum Transferu Technologii Politechniki Poznańskiej lub elektronicznej na adres e-mail jednostki.

## Dane kontaktowe

Centrum Transferu Technologii Politechniki Poznańskiej  
pl. Marii Skłodowskiej-Curie 5  
Biuro 409  
60-965 Poznań  
ctt@put.poznan.pl

Opracowano dnia 12.07.2022 r.