

Zaproszenie do składania ofert na licencję/nabycie praw do rozwiązania Politechniki Poznańskiej pt.:

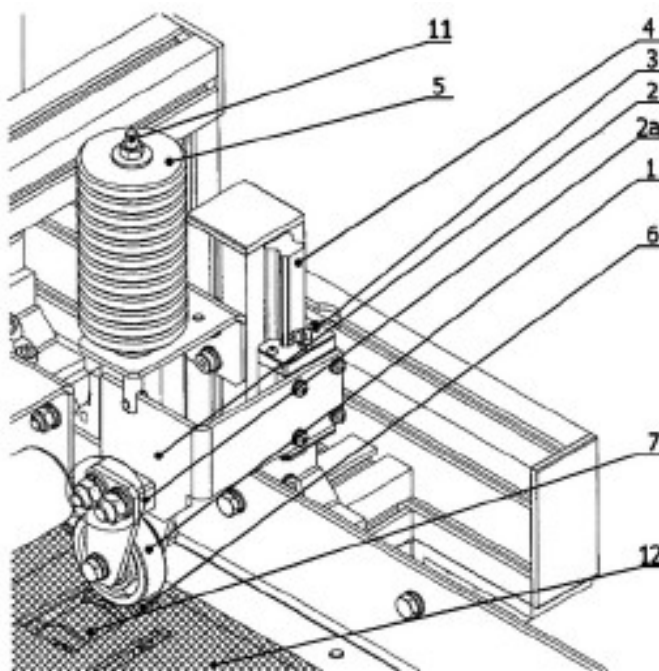
Urządzenie do pomiaru przemieszczenia liniowego pasa transportującego

Rodzaj rozwiązania

Wynalazek

Idea rozwiązania

Urządzenie do pomiaru przemieszczenia liniowego pasa transportującego charakteryzuje się tym, że stanowi je łożyskowana rolka górna (1) przytwierdzona do korpusu (2), który z kolei jest połączony z wózkiem (3) poruszającym się wzdłuż szyny (4), z tym że łożyskowana rolka górna przylega do powierzchni górnej pasa (12) i dociska go w ten sposób do rolki (6) czujnika obrotu (7), która jest osadzona na osi czujnika obrotu (7), z tym że docisk łożyskowanej rolki górnej (1) jest regulowany stopniowo poprzez zwiększanie lub zmniejszanie sumarycznej masy odważników (5) osadzonych na osi (11) przytwierdzonej do korpusu rolki górnej (2), przy czym czujnik obrotu (7) jest przytwierdzony do obrotowego ramienia.



Rys. 1. Widok ogólny urządzenia do pomiaru przemieszczenia liniowego pasa transportującego.

Zalety rozwiązania i przewaga rynkowa

- możliwość stopniowej regulacji siły docisku rolki górnej do pasa, a pośrednio do rolki czujnika obrotu w zależności od grubości i materiału pasa,
- możliwość zmiany materiału pokrywającego walcową warstwę rolki górnej i rolki czujnika obrotu w zależności od materiału pasa celem poprawy współczynnika tarcia toczonego,
- możliwość wszechstronnego zastosowania dzięki prostej budowie,
- łatwa konserwacja i prostota obsługi.

Potencjalni klienci

Producenci pasów transportujących i napędowych, producenci maszyn przemysłowych.

Poziom gotowości technologicznej (TRL)

TRL 9 - potwierdzono skuteczność technologii w warunkach przemysłowych.

Stan ochrony prawnej

Przyznane patenty

Urządzenie do pomiaru przemieszczenia liniowego pasa transportującego (oczekuje na nadanie numeru)

<https://ewyszukiwarka.pue.uprp.gov.pl/search/pwp-details/P.431881>

Preferowana forma komercjalizacji

Umowa o współpracy B+R.

Forma przekazania praw

Dokumentacja patentowa.

Informacje dodatkowe

1. Niniejsze zaproszenie do składania ofert nie stanowi oferty w rozumieniu zapisów Kodeksu Cywilnego.
2. Politechnika Poznańska (PP) odrzuci ofertę, jeżeli będzie zawierała rażąco niską cenę w stosunku do wartości rozwiązania.
3. PP w celu ustalenia czy oferta zawiera rażąco niską cenę, zwróci się do oferenta o udzielenie w określonym terminie wyjaśnień dotyczących elementów oferty mających wpływ na cenę.
4. PP wezwie oferentów do złożenia w określonym terminie ofert dodatkowych, jeżeli nie będzie możliwe dokonanie wyboru najkorzystniejszej oferty ze względu na otrzymanie ofert z taką samą ceną.
5. PP zastrzega sobie prawo do unieważnienia postępowania, jeżeli złożone oferty będą zawierały ceny, których wartość nie będzie przewyższała wartości rozwiązania.
6. PP zastrzega sobie możliwość podjęcia negocjacji z wybranymi oferentami.
7. PP ma prawo bez podania przyczyny odstąpić od prowadzonego postępowania bez wyboru oferty.
8. Zawarcie umowy jest uwarunkowane spełnieniem procedur przewidzianych przepisami prawa obowiązującymi uczelnie.

Sposób składania ofert

Oferty powinny być składane w języku polskim, w formie pisemnej na adres Centrum Transferu Technologii Politechniki Poznańskiej lub elektronicznej na adres e-mail jednostki.

Dane kontaktowe

Centrum Transferu Technologii Politechniki Poznańskiej

pl. Marii Skłodowskiej-Curie 5

Biuro 409

60-965 Poznań

ctt@put.poznan.pl

Opracowano dnia 13.07.2022 r.